



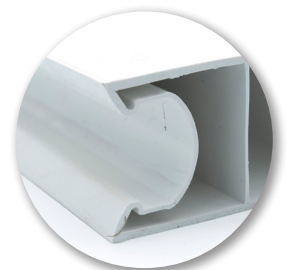
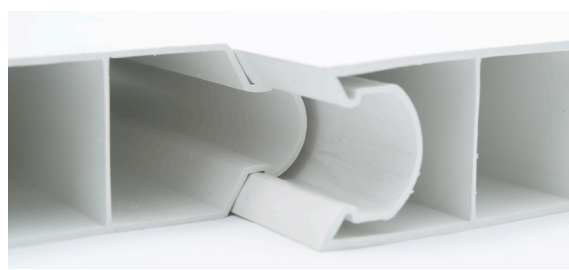
**Paneles**  
Panels Panneaux

750/500/250/150

 **innoprofile**



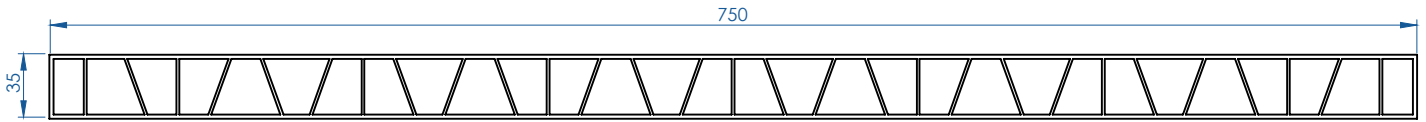
**SISTEMA DE UNIÓN MACHO-HEMBRA**  
MALE- FEMALE CONNECTION SYSTEM · SYSTÈME UNION MÂLE-FEMELLE



# LISO - LISO 750

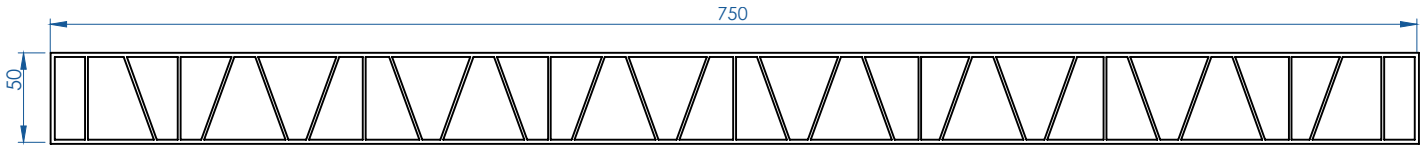
PLAIN-PLAIN · LISSE-LISSE

PVC



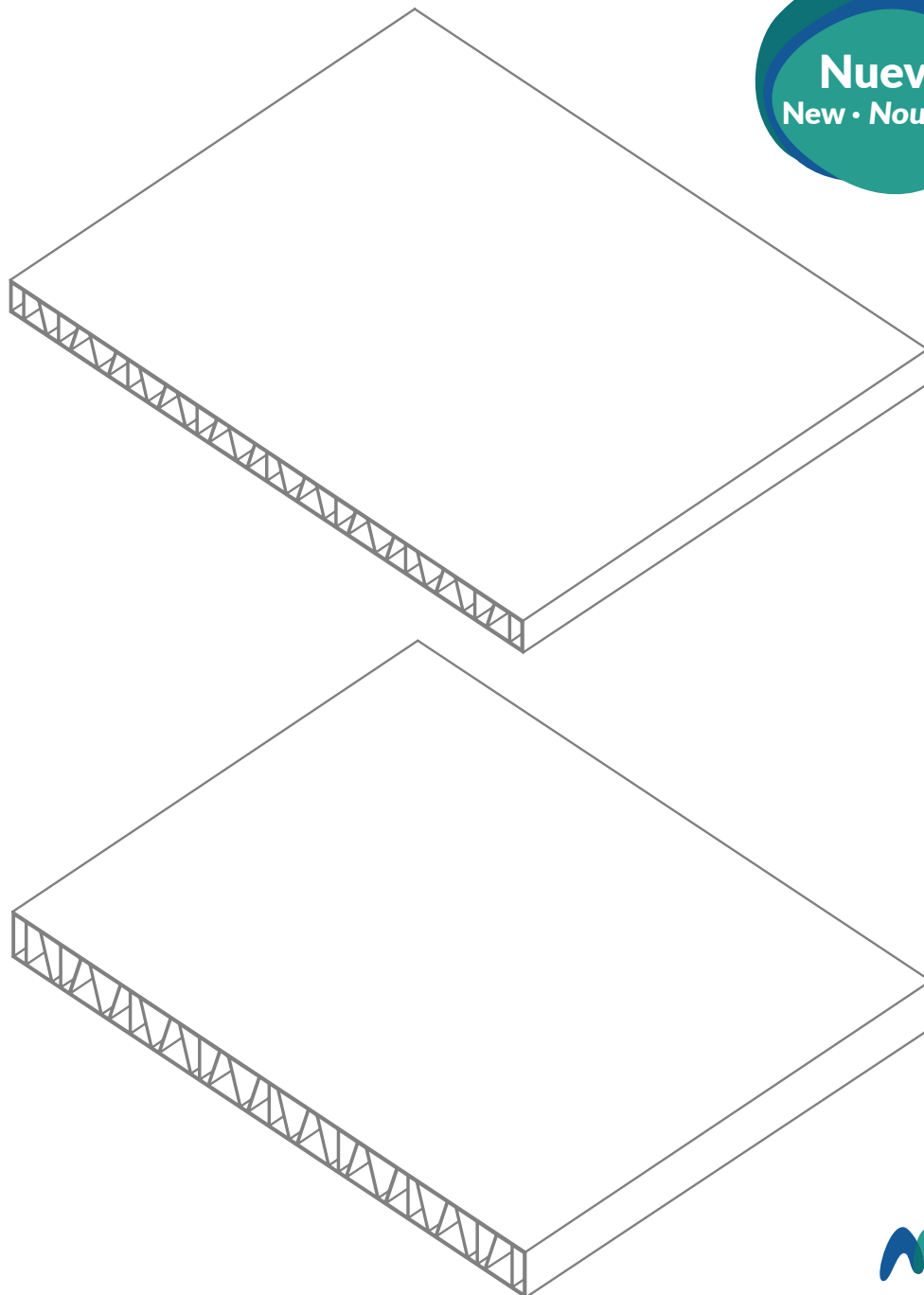
 **PVC: 7,5 kg/m**

\* Cotas en mm  
\* Dimensions in mm  
\* Dimensions en mm



 **PVC: 8,5 kg/m**

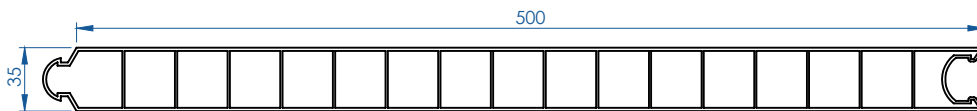
\* Cotas en mm  
\* Dimensions in mm  
\* Dimensions en mm



# MACHO - HEMBRA 500

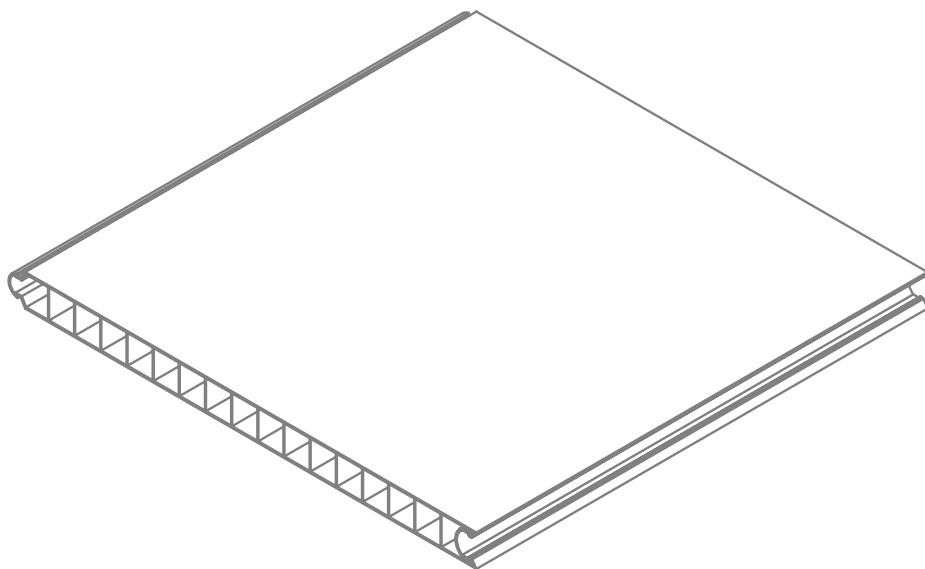
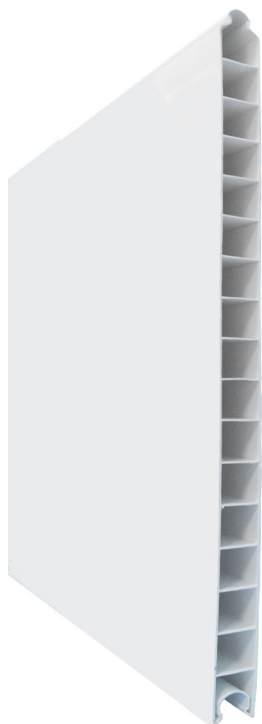
MALE - FEMALE · MÂLE-FEMELLE

PVC



**kg** PVC: 3,7 kg/m

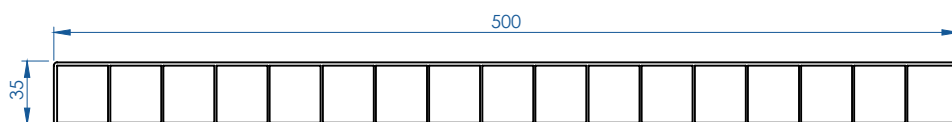
\* Cotas en mm  
\* Dimensions in mm  
\* Dimensions en mm



# LISO - LISO 500

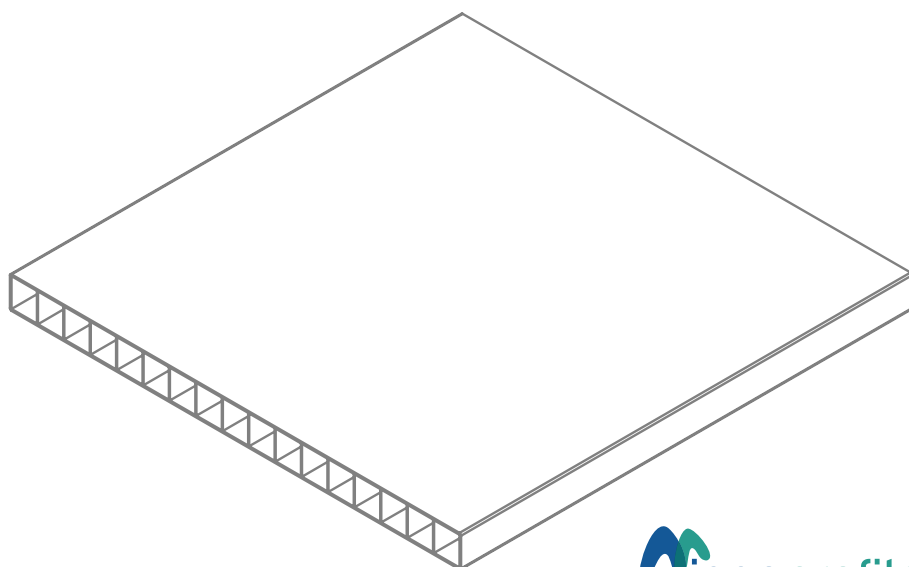
PLAIN-PLAIN · LISSE-LISSE

PVC - PP



**kg** PVC: 3,7 kg/m    PP: 2,52 kg/m

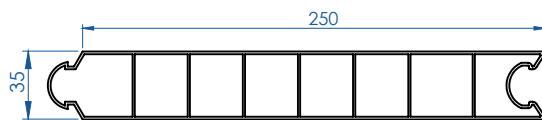
\* Cotas en mm  
\* Dimensions in mm  
\* Dimensions en mm



# MACHO - HEMBRA 250

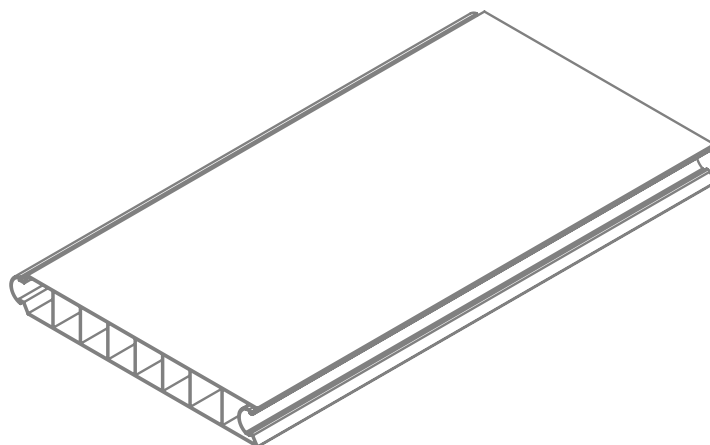
MALE - FEMALE · MÂLE-FEMELLE

PVC



\* Cotas en mm  
\* Dimensions in mm  
\* Dimensions en mm

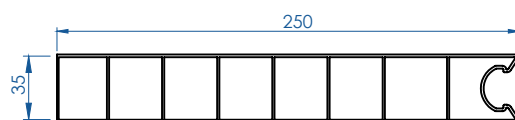
 **PVC: 1,9 kg/m**



# LISO - HEMBRA 250

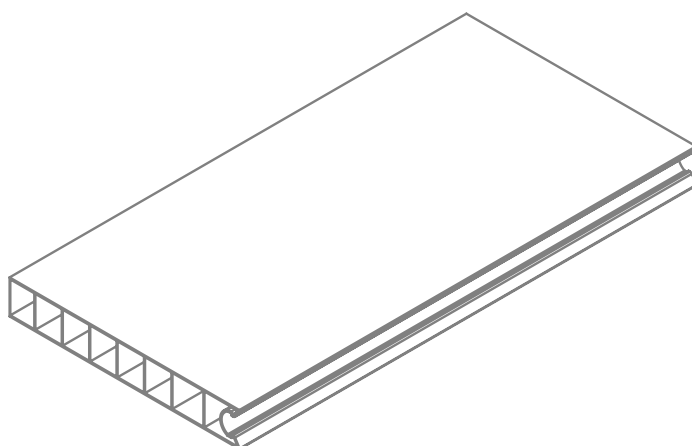
PLAIN-FEMALE · LISSE-FEMELLE

PVC



\* Cotas en mm  
\* Dimensions in mm  
\* Dimensions en mm

 **PVC: 1,9 kg/m**

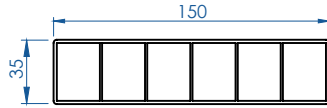




# LISO - LISO 150

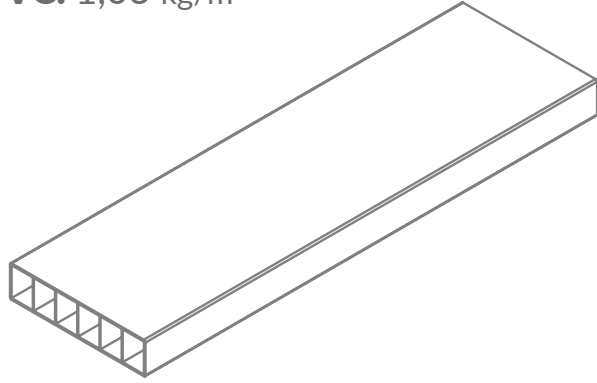
PLAIN-PLAIN · LISSE-LISSE

PVC



\* Cotas en mm  
\* Dimensions in mm  
\* Dimensions en mm

 **PVC: 1,03 kg/m**



# COMPLEMENTOS

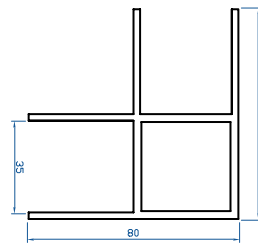
ACCESSORIES · ACCESSOIRES

PVC

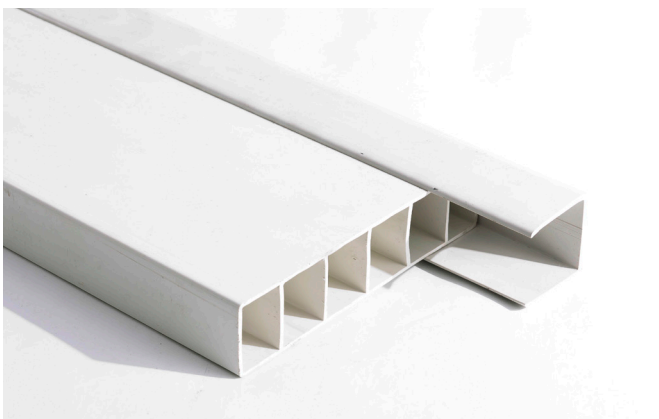


## ESQUINERA

CORNER ENDING · CORNIÈRE

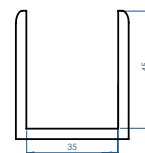


\* Cotas en mm  
\* Dimensions in mm  
\* Dimensions en mm



## "U" REMATE

"U" ENDING · U FINITION



\* Cotas en mm  
\* Dimensions in mm  
\* Dimensions en mm